



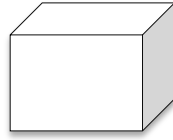
# Größenberechnung des Utensilo's



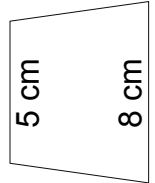
Wenn man das Utensilo einmal genauer anschaut u. es mal mit beiden Händen von innen auseinanderzieht, dann erkennt man, dass es eckig ist.



Conga-Bären



Die 8 cm, die ich im Video an den Ecken abnähe, sind dabei je eine Seite des Utensilos. Würde man eine Ecke 8 cm abnähen u. die gegenüberliegende Ecke nur 5 cm, hätte man von den Bodenmaßen ausgesehen ein schiefes Utensilo - der Boden hätte quasi die Form eines Trapezes.

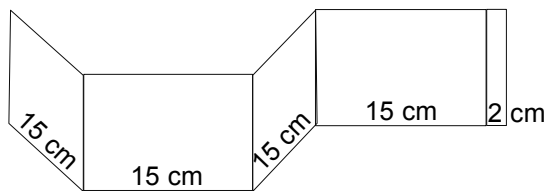
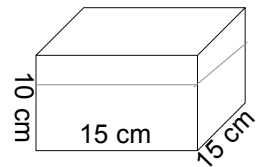


Man kann mit dem Abnähen der Ecken die Längsseiten beeinflussen. Also je mehr man die Ecken abnäht, um so kürzer werden die Längsseiten u. umgekehrt. Bevor man die Ecken abnäht, kann man sich noch umentscheiden, wie das Verhältnis Länge zu Breite sein soll. Der Gesamtumfang bleibt dabei logischer Weise aber immer gleich.

**Beachte**, dass immer bei den kurzen Seiten die Ecken abgenäht werden (im folgenden Beispiel 15 cm).

**Beispiel:** Quadratisches Körbchen mit 15 cm Seitenlänge u. 10 cm Höhe

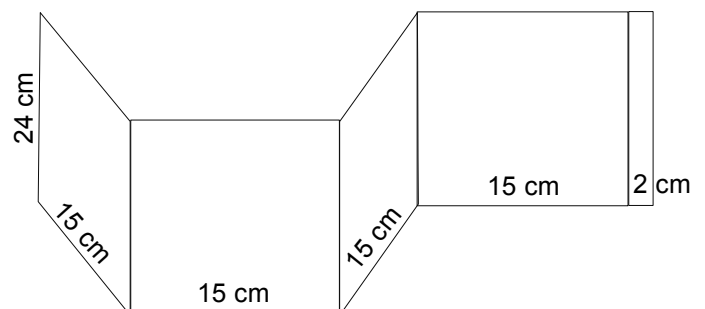
Möchte man ein Körbchen machen, das in fertig genähtem Zustand eine Seitenlänge von 15 cm (alle 4 Seiten sind je 15 cm lang) u. eine Höhe von ca. 10 cm hat, so muss man die 15 cm mit 4 multiplizieren zzgl. 2 cm Nahtzugabe (NZ). Das ergäbe dann einen Umfang / eine Stofflänge von  $60 + 2 = 62$  cm.



Conga-Crafts

Bei der Höhe rechnet man die 10 cm, zzgl. ca. die Hälfte der kürzesten Seitenlänge für den Boden, hier 7,5 cm gerundet 7 cm, dazu kommt der obere Umschlag von ca. 5 cm. Ergibt dann zusammen für die Stoffhöhe:  $5 + 10 + 7 + 2 \text{ NZ} = 24$  cm.

5 cm	Umschlag
10 cm	Utensilohöhe
7 cm	
2 cm	



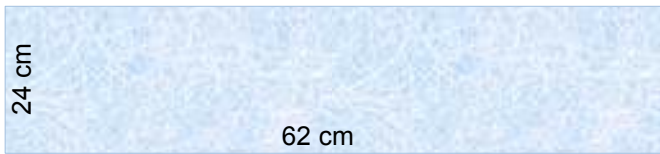


## Fortsetzung Größenberechnung des Utensilo's

Seite 2

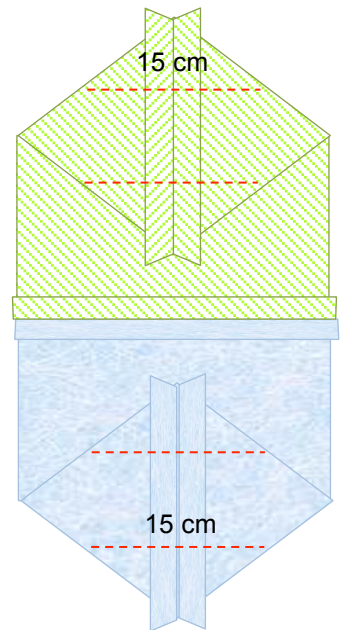
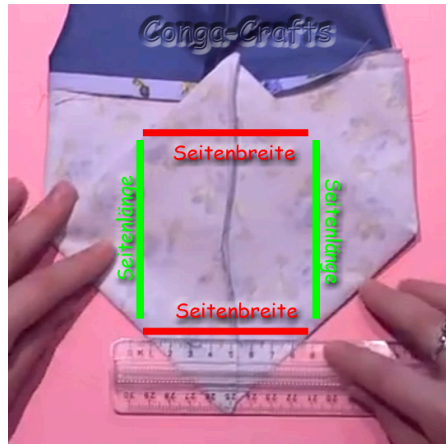


Das Stoffmaß beträgt somit 62 cm Länge (Umfang) x 24 cm Höhe.

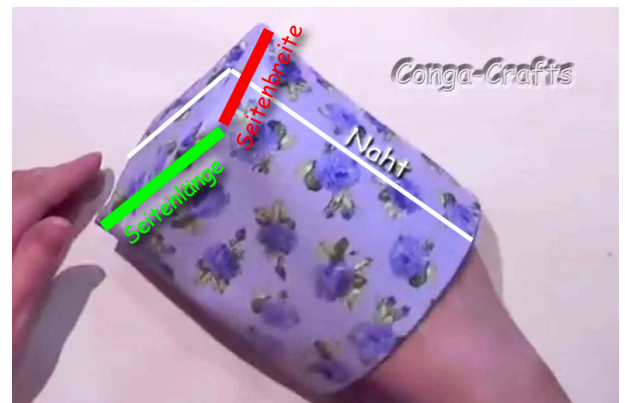
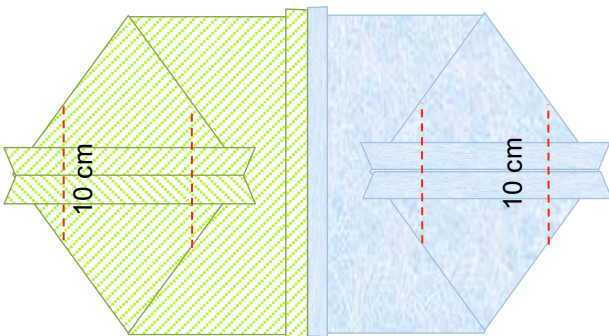


Beim Abnähen der Ecken wird in diesem Fall dann 15 cm abgenäht u. nicht 8 cm wie in meinem Video.

Conga-Bären



Möchte man dieses quadratische Körbchen rechteckig machen, z. B. dass die kurze Seite 10 cm u. die lange Seite 20 cm hat, dann muss man die Ecke nicht 15 cm, sondern nur 10 cm abnähen. Die Länge ergibt sich dabei dann automatisch. Wie gesagt, der Gesamtumfang bleibt dabei immer gleich.



Nun hoffe ich, dass jeder von euch die Größe seines Utensilo selbst berechnen kann.

### Zusammenfassung:

Stoff-Länge = Umfang messen + NZ

Stoff-Höhe = fertige Körbchenhöhe + Boden + Umschlag + NZ

Hier der Link zur Video-Anleitung „Utensilo nähen“:

<http://youtu.be/tunQjz3AtNI>

Conga-Crafts

Eure

Gabriele



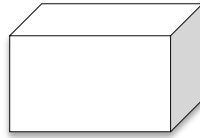
# Größenberechnung rechteckiges Utensilo



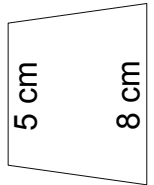
Wenn man das Utensilo einmal genauer anschaut u. es mal mit beiden Händen von innen auseinanderzieht, dann erkennt man, dass es eckig ist.



Conga-Bären



Die 8 cm, die ich im Video an den Ecken abnähe, sind dabei je eine Seite des Utensilos. Würde man eine Ecke 8 cm abnähen u. die gegenüberliegende Ecke nur 5 cm, hätte man von den Bodenmaßen ausgesehen ein schiefes Utensilo - der Boden hätte quasi die Form eines Trapezes.

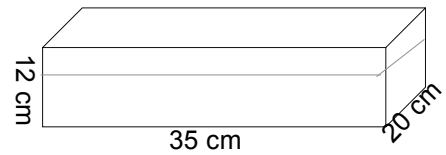


Man kann mit dem Abnähen der Ecken die Längsseiten beeinflussen. Also je mehr man die Ecken abnäht, um so kürzer werden die Längsseiten u. umgekehrt (bei gleichbleibendem Umfang). Bevor man die Ecken abnäht, kann man sich noch umentscheiden, wie das Verhältnis Länge zu Breite sein soll. Der Gesamtumfang bleibt dabei logischer Weise aber immer gleich.

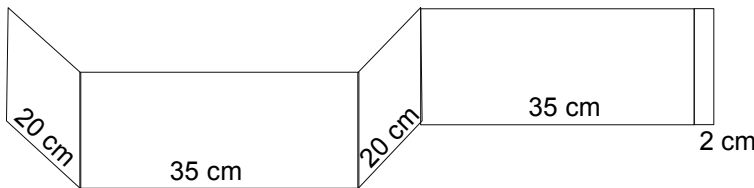
**Beachte**, dass immer bei den kurzen Seiten die Ecken abgenäht werden (im folgenden Beispiel 20 cm).

### Beispiel:

Brotkörbchen mit 35 cm Länge, 20 cm Breite u. 12 cm Höhe



Möchte man ein Körbchen machen, das in fertig genähtem Zustand eine Seitenlänge von 35 cm Länge, 20 cm Breite u. eine Höhe von ca. 12 cm hat, so muss man die 35 + 20 + 35 + 20 cm zzgl. 2 cm Nahtzugabe (NZ) (je 1 cm auf jeder kurzen Seite). Das ergäbe dann einen Umfang / eine Stofflänge von 110 + 2 cm NZ = 112 cm.

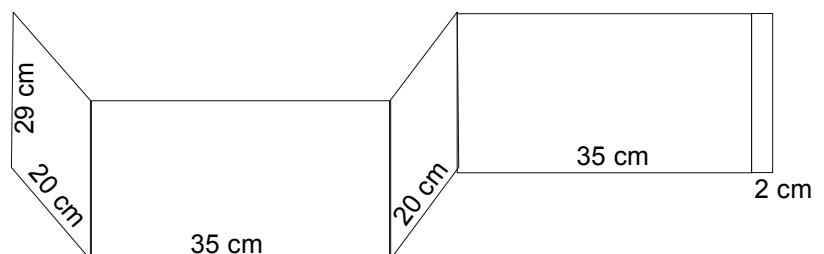


Conga-Crafts

Bei der Höhe rechnet man die 12 cm, zzgl. ca. die Hälfte der kürzesten Seitenlänge für den Boden, hier kurze Seite 20 cm : 2 = 10 cm, dazu kommt der obere Umschlag von ca. 5 cm. Ergibt dann zusammen für die Stoffhöhe: 5 + 12 + 10 + 2 NZ = 29 cm.

5 cm	Umschlag
12 cm	Utensilohöhe
10 cm	Boden
2 cm	Nahtzugabe ( je 1 cm oben u. unten)

Stoffzuschnitt Außen- wie Innenstoff  
112 x 29 cm. Ecken mit 20 cm abnähen (statt 8 cm wie im Video)

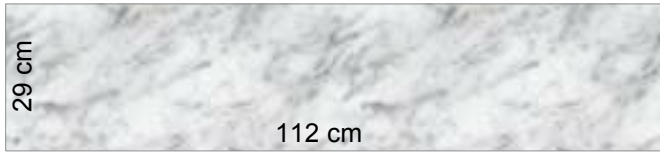




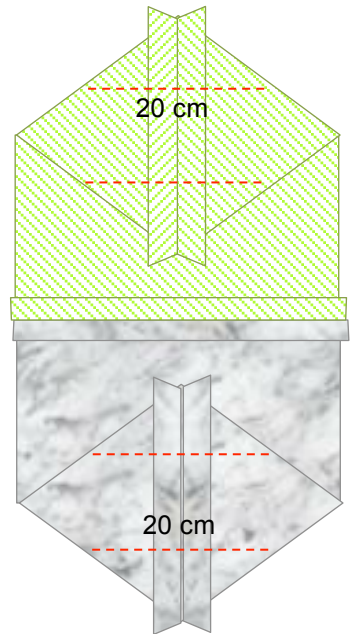
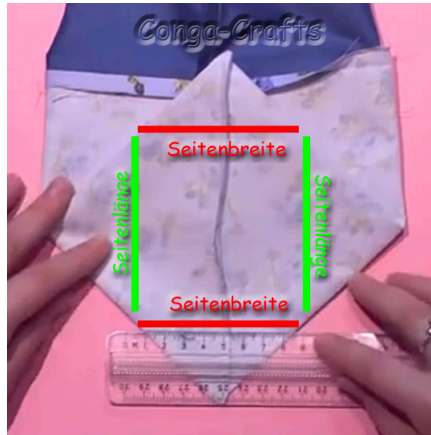
# Fortsetzung Größenberechnung rechteckiges Utensilo



Das Stoffmaß beträgt somit 112 cm Länge (Umfang) x 29 cm Höhe.

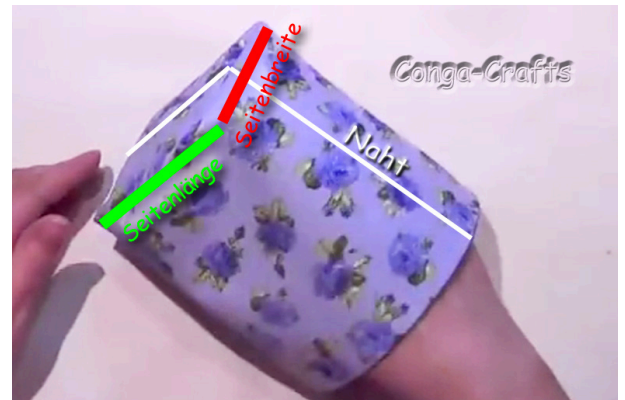
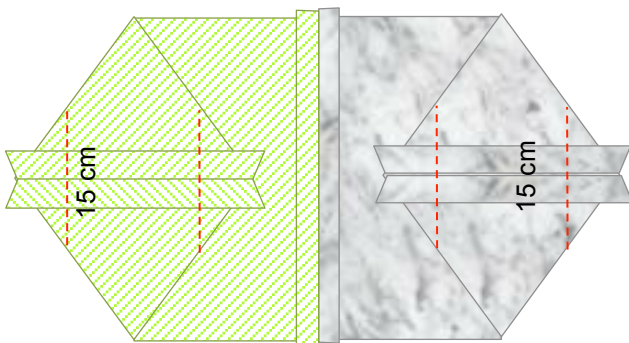


Beim Abnähen der Ecken wird in diesem Fall dann 20 cm abgenäht u. nicht 8 cm wie in meinem Video.



Conga-Bären

Möchte man das Längen-/Breitenverhältnis ändern, z. B. dass die kurze Seite 15 cm u. die lange Seite 40 cm hat, dann muss man die Ecke nicht 20 cm, sondern nur 15 cm abnähen. Die Länge ergibt sich dabei dann automatisch. Wie gesagt, der Gesamtumfang bleibt dabei immer gleich.



Nun hoffe ich, dass jeder von euch die Größe seines Utensilos selbst berechnen kann.

### Zusammenfassung:

Stoff-Länge = Umfang messen + NZ

Stoff-Höhe = fertige Körbchenhöhe + Boden + Umschlag + NZ

Hier der Link zur Video-Anleitung „Utensilo nähen“:

<http://youtu.be/tunQjz3AtNI>

Conga-Crafts

Eure

Gabriele